



## Aluminios BOSCH

C/ Puente Romano nº 33

11370 Los Barrios

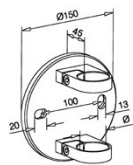
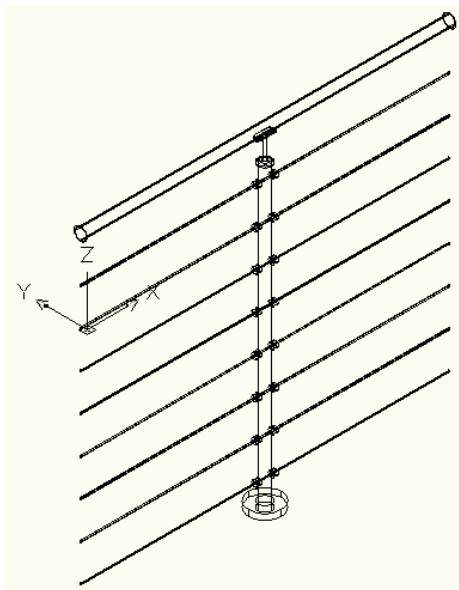
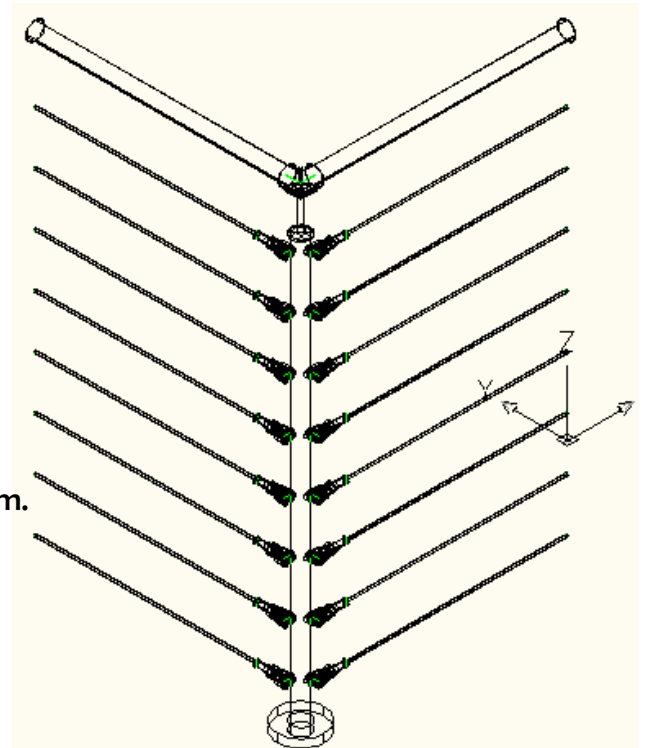
Telf. fax 956 67 67 41

Movil 618 55 19 97

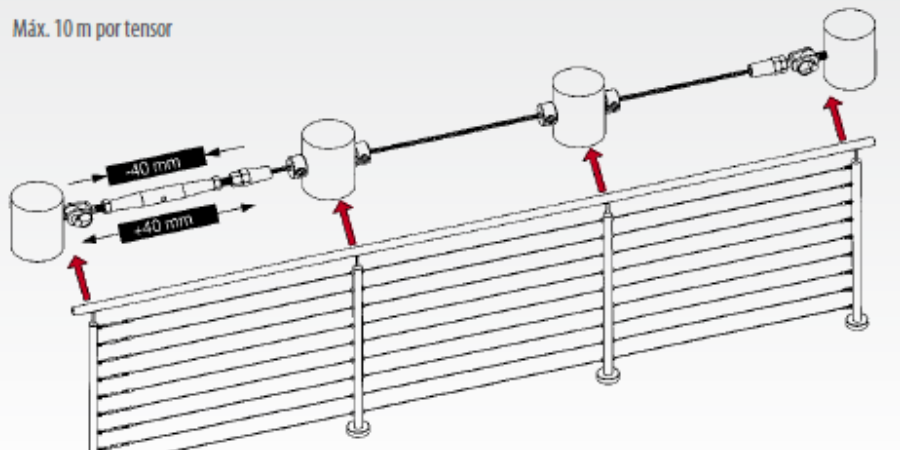
### Descripción:

Baranda de acero inoxidable 316 satinado compuesta  
Por postes y pasamanos de 48,3 mm. con cable de 6 mm.

### Fotos y gráficos orientativos.



Máx. 10 m por tensor



[ALUMINIOS-BOSCH@HOTMAIL.COM](mailto:ALUMINIOS-BOSCH@HOTMAIL.COM)