



ALUMINIOS-BOSCH@HOTMAIL.COM



Aluminios BOSCH

C/ Puente Romano nº 33

11370 Los Barrios

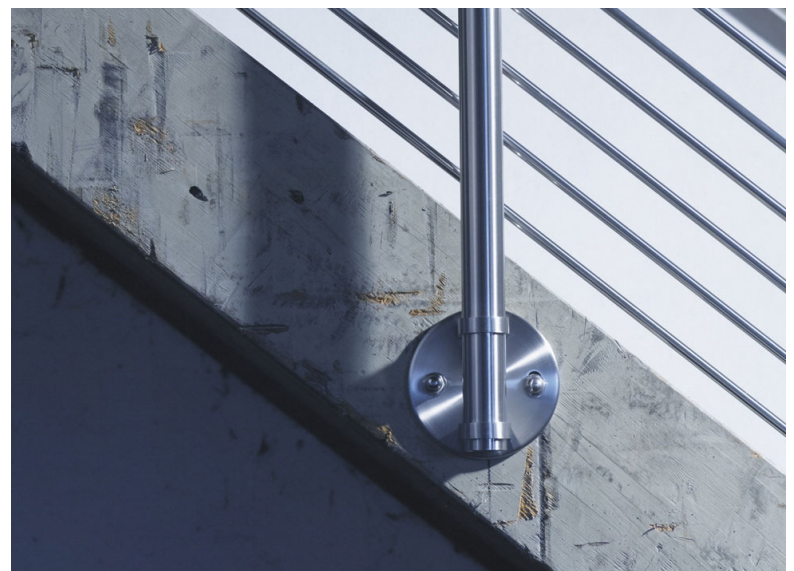
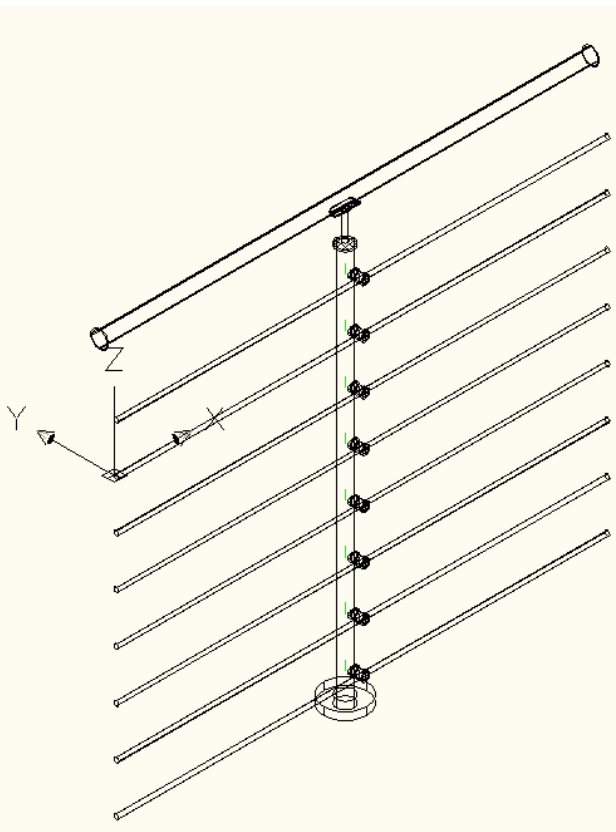
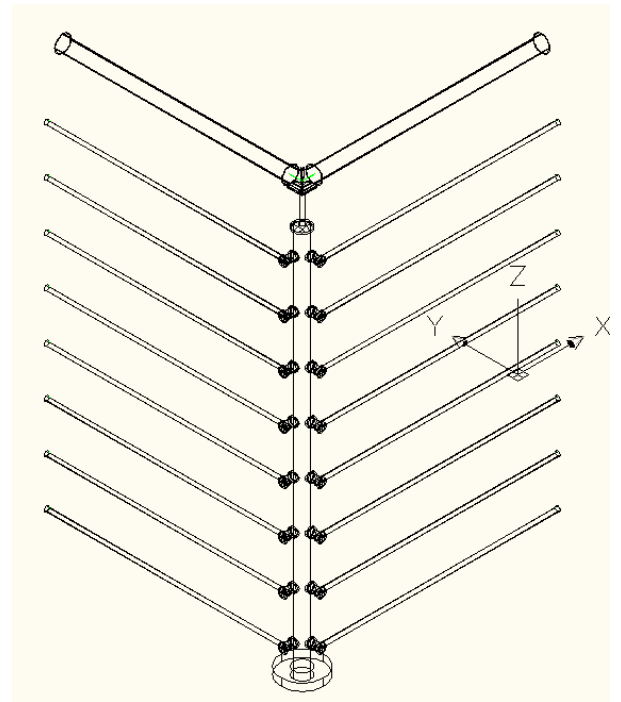
Telf. fax 956 67 67 41

Movil 618 55 19 97

Descripción:

Baranda de acero inoxidable 316 compuesta por postes y pasamano de 48,3 mm. con travesaños de 12 o 16 mm.

Fotos y gráficos orientativos.



ALUMINIOS-BOSCH@HOTMAIL.COM